

КАТАЛОГ ПРОДУКЦИИ

Автомобильная спецтехника | Borus.Авто



borus124.ru

НАШЕ ПРОИЗВОДСТВО



Сканируйте
qr-код и смотрите
видеоэкскурсию
по заводу



Вахтовые автобусы серии «ПОЛЯРИКА»



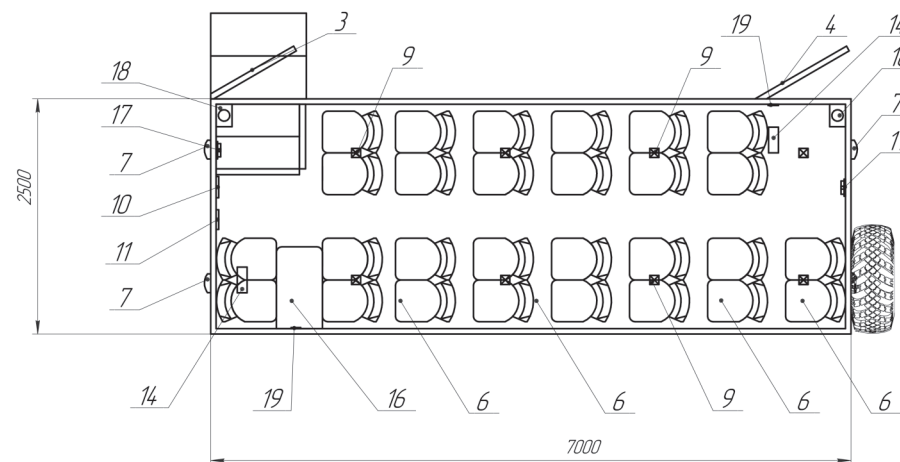
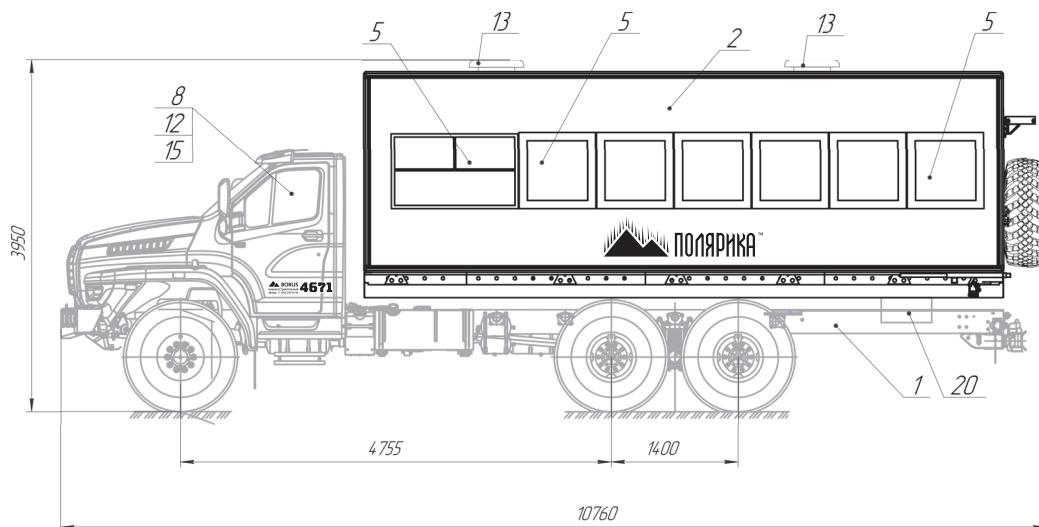
МЕСТ 8-32



УРАЛ, ШАСМАН

Кузов-фургон изготовлен из сэндвич-панелей 60 мм, без скосов, утеплен пенополистиролом с низкой теплопроводностью и горючестью. Конструкция усилена слоем фанеры. Наружная и внутренняя обшивка выполнена из износо-

устойчивого армированного стеклопластика, пол покрыт автолином. В комплектацию могут входить: кондиционер, пассажирские сиденья класса «люкс» с регулировкой и подлокотниками.



ОПИСАНИЕ:

1. Шасси

2. Кузов-фургон из сэндвич-панелей 60 мм

3. Дверь основная (с поручнем, ограничителем открывания и автоматической подсветкой)

4. Дверь аварийная (с поручнем, ограничителем открывания и автоматической подсветкой)

5. Окна, в том числе с форточками

6. Сиденья сдвоенные с трёхточечными ремнями безопасности, регулировкой

7. Клапаны естественной вентиляции салона

8. Светозвуковая сигнализация открытой двери салона в кабине водителя

9. Плафоны светодиодные

10. Блок выключателей освещения и вентиляции в салоне

11. Переговорное устройство «Таганай»

12. Тахограф

13. Люк аварийно-вентиляционный с вентилятором и кондиционером (опция)

14. Автономный отопитель Планар

15. Тосольный отопитель

16. Стол откидной

17. Аптечка медицинская с кронштейном крепления

18. Огнетушитель

19. Аварийный молоток

20. Комплект принадлежностей шасси

Грузопассажирские автомобили серии «ПОЛЯРИКА» с КМУ



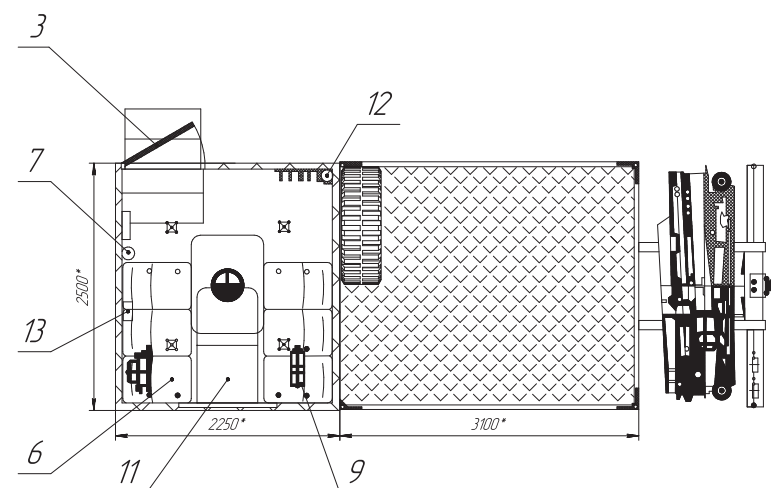
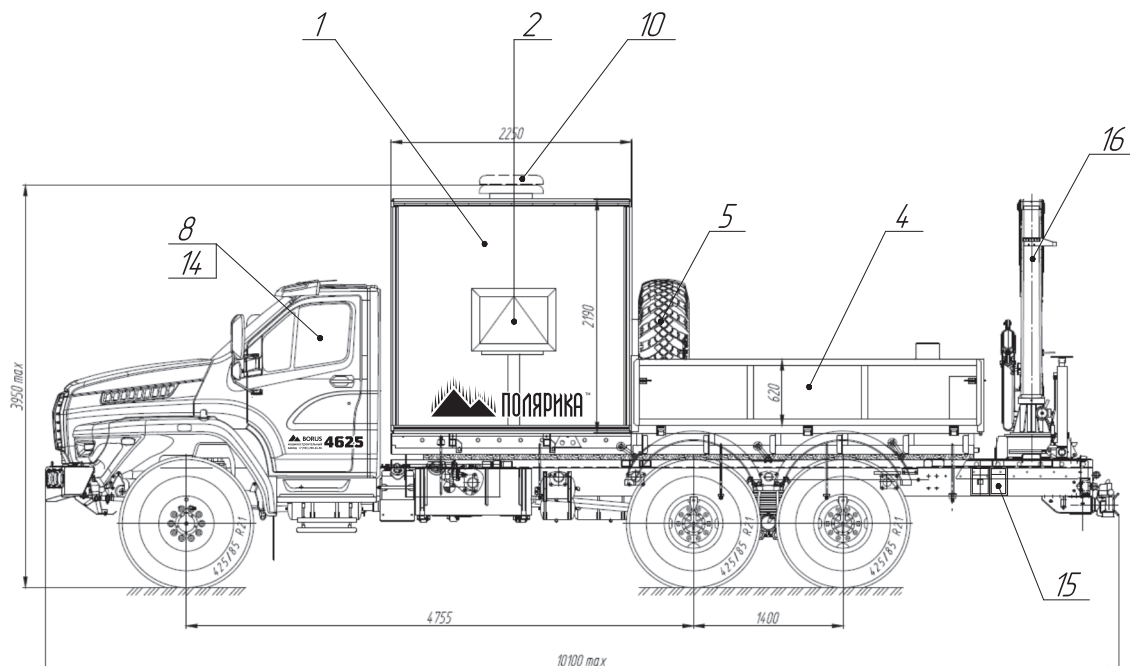
МЕСТ 6



УРАЛ, SHACMAN,
HOWO, SITRAK

Кузов-фургон выполнен по аналогичной с вахтовым автобусом технологии. В правой панели корпуса фургона по ходу движения предусмотрена одноствор-

чатая дверь с окном для входа. Грузопассажирский автомобиль оборудован крано-манипуляторной установкой.



ОПИСАНИЕ:

1. Кузов-фургон из сэндвич панелей, толщиной 60 мм

2. Окно, стеклопакет с форточкой

3. Дверь с окном (лестничный блок с низким входом)

4. Бортовая платформа стальная, борта откидные

5. Держатель запасного колеса в бортовой платформе

6. Тройное сиденье с трёхточечными ремнями безопасности

7. Переговорное устройство «Таганай»

8. Тосольный отопитель

9. Автономный отопитель Планар

10. Люк аварийно-вентиляционный с вентилятором

11. Стол откидной (опционально)

12. Огнетушитель

13. Аптечка медицинская с кронштейном крепления

14. Знак аварийной остановки

15. Противооткатные башмаки

16. КМУ

Бортовые автомобили с КМУ



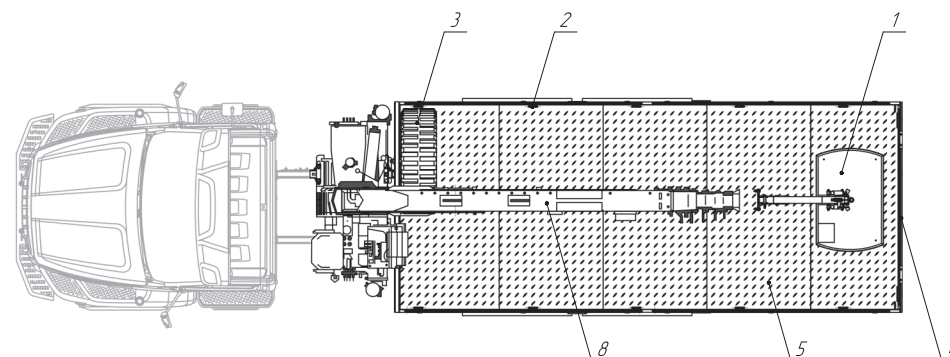
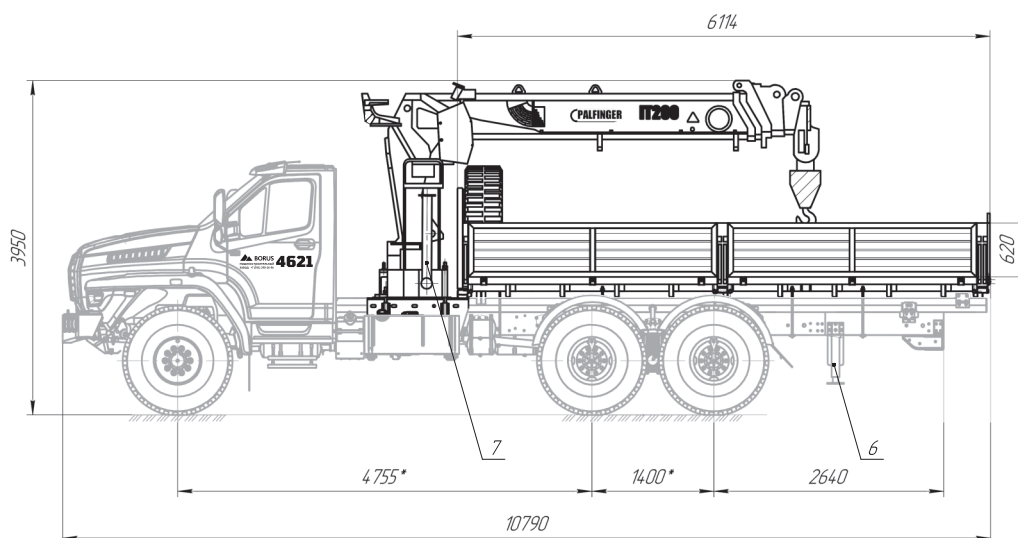
Сканируйте qr-код и
смотрите видеобзор
автомобиля



УРАЛ, SHACMAN,
HOWO, SITRAK

Металлическая бортовая платформа представляет собой конструкцию из металлических труб разного сечения, обшитых стальным листом, с откидными бортами, и предназначена для размещения груза и оборудования. Пол бортовой платформы выполнен из рифленого листа, это обеспечивает противоскользкий эффект. Здесь есть специальные выдвижные петли для закрепления груза. Могут быть установлены дополнительные задние аутригеры. Чтобы обеспечить достаточную устойчивость, на обеих сторонах установили

индивидуально подобранные элементы жесткости. Немаловажная особенность – возможность использования люльки с дистанционным управлением. Она оборудована системами безопасности: анемометром для измерения силы ветра и датчиком приближения к ЛЭП. Еще люльку можно доукомплектовать различными шнеками для проведения бурильных работ.



ОПИСАНИЕ:

1. Сертифицированная грузопассажирская люлька (опция)
2. Петли для закрепления груза
3. Держатель запасного колеса в бортовой платформе
4. Борты откидные

5. Бортовая платформа
6. Дополнительный аутригер (опция)
7. Поворотный аутригер
8. КМУ

Автотопливозаправщики



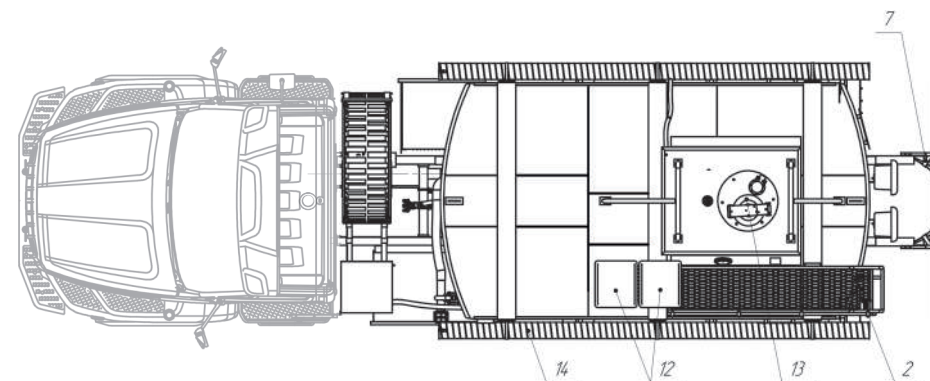
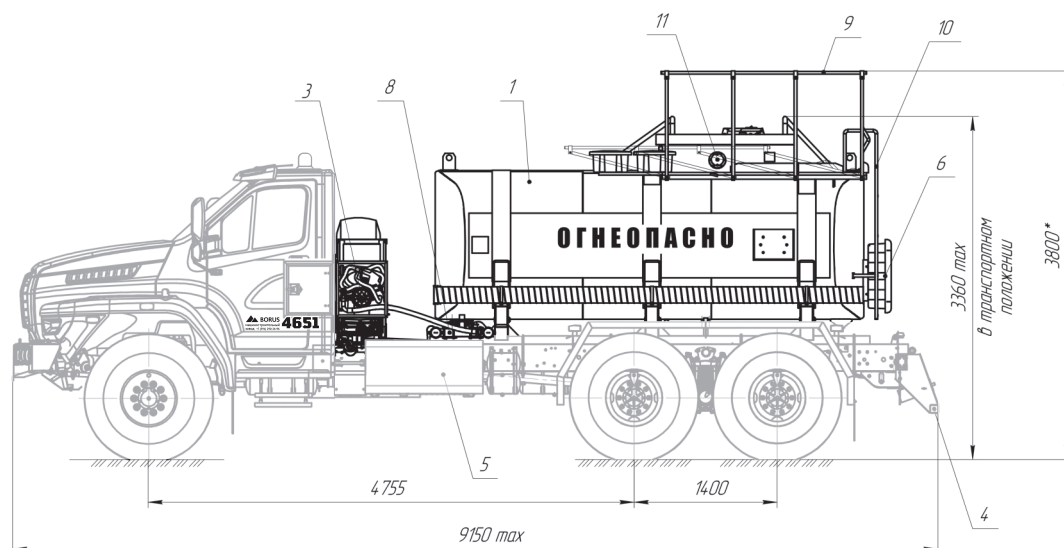
Сканируйте qr-код
и смотрите видеобзор
автомобиля



УРАЛ, SHACMAN,
HOWO, SITRAK

Автотопливозаправщики АТЗ предназначены для перевозки, кратковременного хранения и заправки светлыми нефтепродуктами различной техники с замером выданного количества. Плотность нефтепродукта не более 0,83 т/м³. Цистерна чемоданной формы. Корпус цистерны выполнен из листовой углеродистой стали 09Г2С толщиной 5 мм.

В крышку люка-лаза смонтированы клапаны: дыхательный и предохранительный, которые отвечают за сообщение полостей секций цистерны с атмосферой. АТЗ комплектуется узлом выдачи топлива (УВТ), который состоит из поверенного счётчика жидкости, двух манометров, заправочного пистолета, топливного фильтра и рукава длиной 4000 мм.



ОПИСАНИЕ:

1. Цистерна (чемоданное сечение), от 1 до 3 секций, от 4 до 20 м³
2. Площадка обслуживания
3. Шкаф узла выдачи топлива
4. Противоподкатный брус
5. Защита бака
6. Огнетушитель
7. Упоры противооткатные
8. Узел выдачи топлива (насос самовсасывающий-центробежный СЦЛ-01А)
9. Ограждение площадки

10. Лестница
11. Смотровое окно с крышкой
12. Ящик для кошмы / песка
13. Люк с дыхательным клапаном
14. Пенал напорно-всасывающего рукава и рукав напорно-всасывающий (L=4 м)
15. Катушка заземления и цепь заземления
16. Искрогаситель
17. Набор ДОПОГ

Вакуумные автомобили МВ



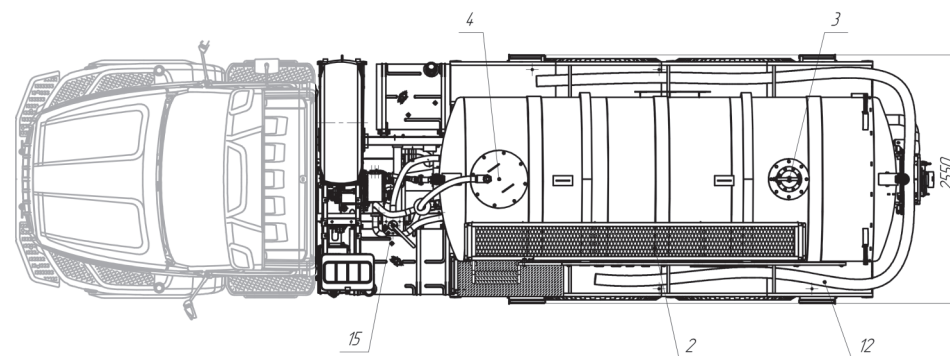
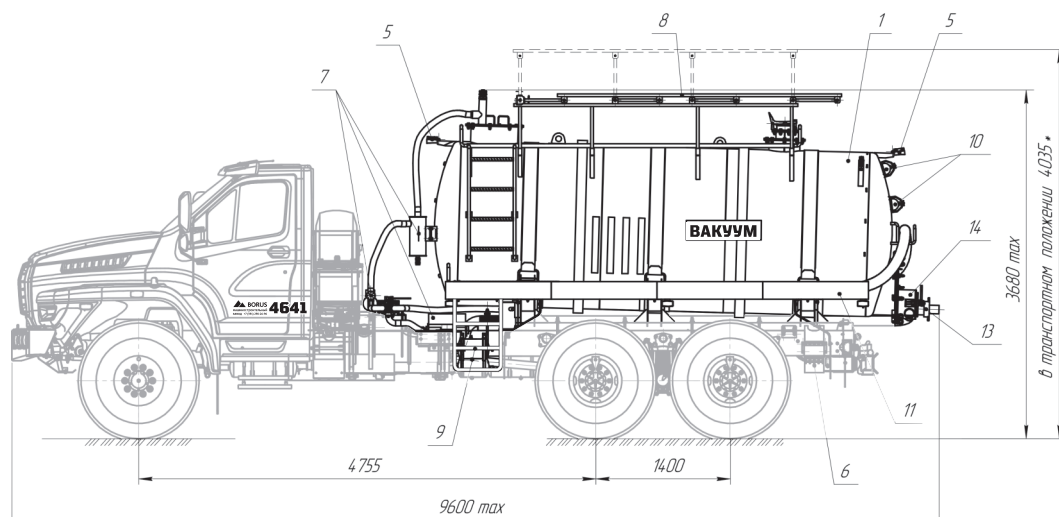
Сканируйте qr-код
и смотрите видеобзор
автомобиля



УРАЛ, SHACMAN,
HOWO, SITRAK

При помощи вакуумной установки очищают выгребные ямы, колодцы и котлованы от жидких отходов и транспортируют до мест утилизации. Цистерна с круглым сечением. Металлические стяжные ленты фиксируют цистерну на надрамник, который крепится к раме шасси металлическими стремлянками, в составе некоторых из них предусмотрены пружинные компенсаторы. В горловине установлен предохранительный клапан КО-503. Для обслуживания

горловины имеется технологическая площадка из просечённого металла с антискользящим эффектом. Для удобной и безопасной эксплуатации площадка оборудована поручнями. Корпус цистерны выполнен из листовой углеродистой стали 09Г2С. Вакуумный насос КО-505А. Заборное устройство состоит из люка АНМ-53 с полуоборотной задвижкой на заднем доньшке и мановакуумметра. Рабочая зона оператора освещена.



ОПИСАНИЕ:

- | | |
|--|--|
| <ul style="list-style-type: none"> 1. Цистерна (круглое сечение) 2. Площадка обслуживания 3. Люк замерный ЛЗ-150 (опционально) 4. Люк с клапаном предохранительным 5. Фонарь освещения рабочей зоны 6. Упоры противооткатные 7. Узел забора / слива жидкости (ротационный вакуумный насос КО-505А, мановакуумметр (-100-0-300) кПа, влагоотделитель) 8. Ограждение площадки (складное) | <ul style="list-style-type: none"> 9. Лестница 10. Смотровое окно чашечного типа 11. Пенал для укладки заборного рукава 12. Рукав резиновый напорно-всасывающий (L=10 м) 13. Лючок приёмный 14. Горловина приёмного люка с двойной стенкой для обогрева замка 15. Кран четырёхходовой для управления вакуумной системой (режимы: вакуум (наполнение), слив, слив под давлением) |
|--|--|

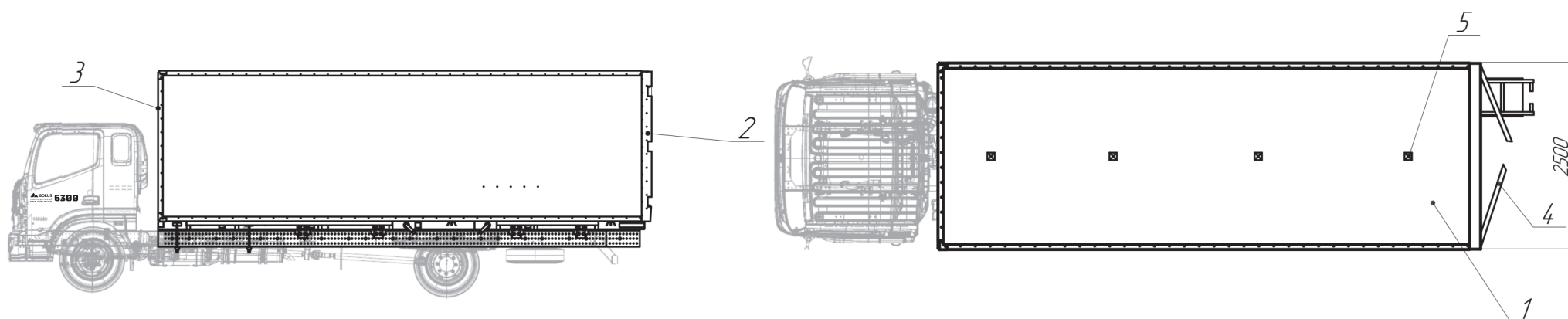
Изотермические фургоны серии «Полярка»



**УРАЛ, SHACMAN,
HOWO, SITRAK**

Изотермический фургон — закрытый и герметичный контейнер, обшитый термоизолирующими материалами. Его можно установить на шасси любого грузового автомобиля. Термобудка работает подобно термосу: она изолирует продукцию от внешнего тепла и сохраняет внутри заданную температуру на определенное время.

Изотермический фургон первой категории* изготавливается из высококачественных 5-слойных сэндвич-панелей. Пол из влагостойкой фанеры. Портал из нержавеющей стали. Обрамление фургона (наружное, внутреннее) - алюминиевый профиль. Утеплитель пенополистирол. Задние распашные двери с фиксацией на фургоне в открытом положении. Полоса крепления груза на боковых панелях.



ОПИСАНИЕ:

1. Фургон из сэндвич-панелей, толщиной 60 мм
2. Портал из нержавеющей стали толщиной 3 мм
3. Обрамление алюминиевым профилем

4. Двухстворчатая дверь с откидной лестницей
5. Плафоны освещения

ОПЦИИ:

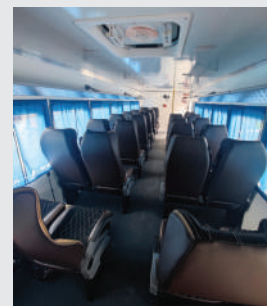
1. Фургон из сэндвич-панелей, толщиной 100 мм
2. Холодильное / отопительное оборудование
3. Задний гидроборт

4. Боковые двери
5. Дополнительная шторка на проём
6. Перегородки для разделения кузова

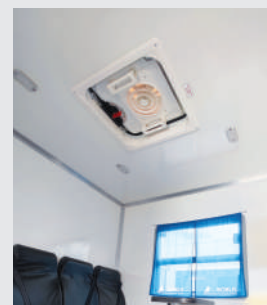
*Вторая категория - при изготовлении порталов и обрамления используются «чёрные» стали. Сэндвич-панели изготавливаются из лакированного металла.

ГАЛЕРЕЯ СНИМКОВ ИЗГОТАВЛИВАЕМОЙ ТЕХНИКИ

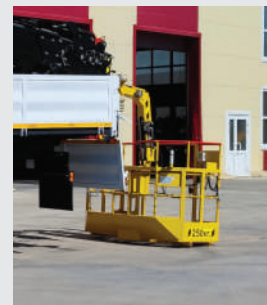
Вахтовый автобус BORUS 4671 серия «ПОЛЯРИКА» на 28 пассажирских мест



Грузопассажирский автомобиль BORUS 4625 серия «ПОЛЯРИКА» с КМУ ИМ-55



Бортовой автомобиль BORUS 4621 с КМУ ИТ-200



Автотопливозаправщик BORUS 4651



Автотопливозаправщик BORUS 1151



Вакуумный автомобиль BORUS 4641 MB-10



Изотермический фургон серия «ПОЛЯРИКА» BORUS 6300



Для заметок

Конечные размеры и внутреннее оснащение изготавливаемой автомобильной спецтехники зависят от нужд заказчика и могут меняться в соответствии с выбранными параметрами.



ГОРЯЧАЯ ЛИНИЯ СЕРВИСА
Телефон: +7 (983) 280-12-27



БАРНАУЛ
Адрес: Павловский тракт, 198и
Телефон: +7 (913) 270-04-65
E-mail: barnaul@km124.ru



ВЛАДИВОСТОК
Адрес: ул. Снеговая, д. 12
Телефон: +7 (914) 960-01-80
E-mail: vladivostok@km124.ru



ГРОЗНЫЙ
Адрес: ул. Боевая, д. 1
Телефон: +7 (960) 770-46-99
E-mail: grozny@km124.ru



ЕКАТЕРИНБУРГ
Адрес: ул. Ткачей, стр. 23, оф. 521
Телефон: +7 (982) 640-09-43
E-mail: ekaterinburg@km124.ru



ИРКУТСК
Адрес: ул. Тракторная, д. 1Б
Телефон: +7 (3952) 48-70-79
E-mail: irkutsk@km124.ru



КЕМЕРОВО
Адрес: ул. Тухачевского, д. 58В, офис 404
Телефон: +7 (960) 908-55-45
E-mail: kemerovo@km124.ru



КРАСНОЯРСК
Адрес: ул. Затонская, д. 62
Телефон: +7 (391) 290-62-61
E-mail: info@km124.ru



МАГАДАН
Адрес: ул. Пролетарская, д. 11, офис 206
Телефон: +7 (914) 860-32-67
E-mail: magadan@km124.ru



МОСКВА
Адрес: Бизнес-парк «Гринвуд», стр. 31
(МКАД, 72-й км, внешняя сторона)
Телефон: +7 (495) 899-00-01
E-mail: moscow@km124.ru



НИЖНИЙ НОВГОРОД
Адрес: ул. Ларина, д. 22, лит. 1В
Телефон: +7 (920) 254-79-79
E-mail: nnovgorod@km124.ru



НОВОСИБИРСК
Адрес: ул. Б. Хмельницкого, д. 113, оф. 304
Телефон: +7 (913) 989-45-47
E-mail: novosibirsk@km124.ru



ОМСК
Адрес: ул. Герцена, д. 34, оф. 64
Телефон: +7 (3812) 20-91-72
E-mail: omsk@km124.ru



ПЕРМЬ
Адрес: Шоссе космонавтов, 304, оф. 201-202
Телефон: +7 (342) 203-02-31
E-mail: perm@km124.ru



САНКТ-ПЕТЕРБУРГ
Адрес: Таллинское шоссе, д. 194, к. 2, стр. 1
Телефон: +7 (812) 438-05-25
E-mail: spb@km124.ru



ТОМСК
Адрес: пр. Кирова, д. 58, стр. 26
Телефон: +7 (923) 409-35-53
E-mail: tomsk@km124.ru



УЛАН-УДЭ
Адрес: ул. 3-я Транспортная, д. 8А, офис 5
Телефон: +7 (3012) 350-900
E-mail: ulanude@km124.ru



ХАБАРОВСК
Адрес: Восточное шоссе, 41, оф. 600
БЦ "Золотые башни"
Телефон: +7 (914) 210-05-26
E-mail: khabarovsk@km124.ru



ЯКУТСК
Адрес: ул. Чернышевского, д. 100Б
Телефон: +7 (914) 220-50-49
E-mail: yakutsk@km124.ru

Официальный дистрибьютор машиностроительного завода «Борус»:



финансово-промышленная группа®
**КАРЬЕРНЫЕ
МАШИНЫ**

660052, Красноярск, ул. Затонская, д. 62
Телефон: +7 (391) 290-62-61
E-mail: info@km124.ru
www.km124.ru